

iNeXT

iNeXT TV 2 Quick Start Guide

English



Українська



Русский



Table of Contents

4 **English**
Quick Start Guide

8 **Українська**
Короткий посібник

12 **Русский**
Краткое руководство

Quick Start Guide

English

Introduction

iNeXT TV 2 is a full featured FullHD network media player.

This player's design and manufacture has your safety in mind. In order to safely and effectively use this player, please read the following before usage.

Main Features

- Chipset: Amlogic S805
- Built-in WiFi
- IPTV and Video on Demand support
- 100 Mbit/s LAN

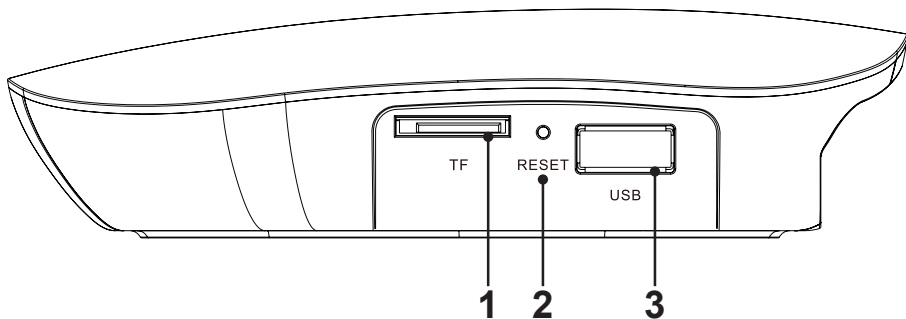
Package List

- iNeXT TV 2 Media Player
- HDMI cable
- Remote Control
- "AAA" Remote Control Battery 2 pcs.
- AC/DC adaptor
- Quick Start Guide

NOTE: The actual contents in the package might be different, depending on player configuration, region and distributor.

Exterior

Right view

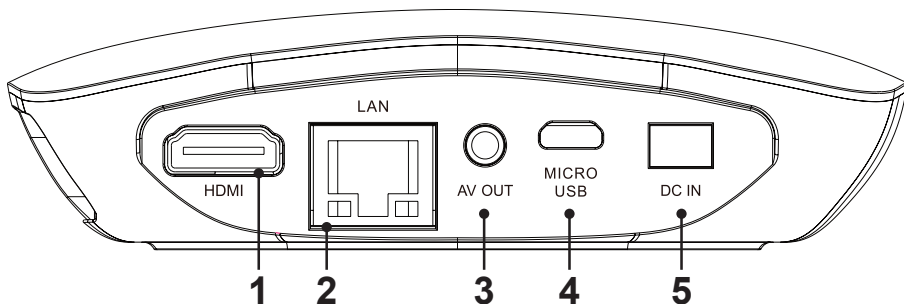


1. microSD / TF card reader

2. Hard reset button

3. USB 2.0 HOST

Rear view



1. HDMI output

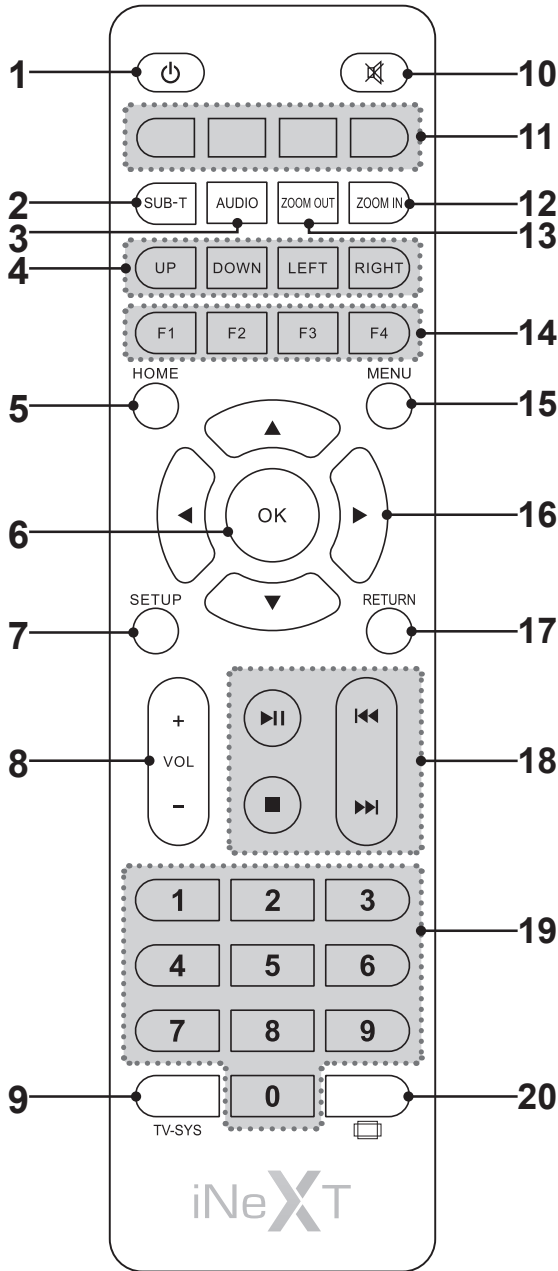
2. LAN

3. A/V output

4. Micro USB

5. Power input

Remote Control



No.	Button	Function
1	Power	Press to wake up or enter standby mode.
2	Subtitle	Press to set subtitle options. You can change the color/size/offset/text encoding of subtitle.
3	Audio	Press to select an audio track.
4, 11, 14	Function keys	Functionality depends on the application.
5	Home	Press to enter the home screen.
6	OK	Press OK button to confirm the action.
7	Setup	Press to enter the setup menu.
8	VOL+/-	Press to increase/decrease the volume.
9	TV SYS.	Press to switch between NTSC, PAL, 480p, 576p, 720p, 1080i, and 1080p.
10	Mute	Press to turn the sound on/off.
12, 13, 20	Zoom	Press to zoom the image (photo or video).
15	Menu	Press to enable the option menu in file manager and during playback.
16	Navigational buttons	Press the arrow buttons to select menu options.
17	Return	Press to return to the previous screen while navigating menus.
18	PLAY, PAUSE, STOP, PREV, NEXT	Press to control the playback.
19	Numeric buttons	Press to enter chapter numbers or numeric input when changing settings.

Короткий посібник

Українська

Вступ

iNeXT TV 2 - повнофункціональний мережевий медіапрогравач.

Програвач вироблено з урахуванням Вашої безпеки. Для ефективного та безпечного використання цього програвача, будь ласка, прочитайте цей посібник.

Основні особливості

- Процесор: Amlogic S805
- Вбудований WiFi
- Повна підтримка IPTV та Video on Demand
- 100 Mbit/s LAN

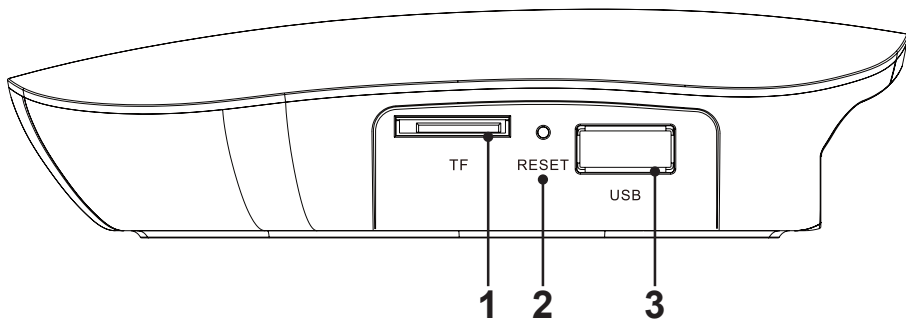
Комплект поставки

- iNeXT TV 2
- Кабель HDMI
- Пульт керування
- «AAA» елементи живлення для пульта керування, 2 шт.
- AC/DC адаптер живлення
- Короткий посібник

Примітка: Комплект поставки може відрізнятися залежно від Вашого регіону та дистриб'ютора.

Зовнішній вигляд

Вид збоку

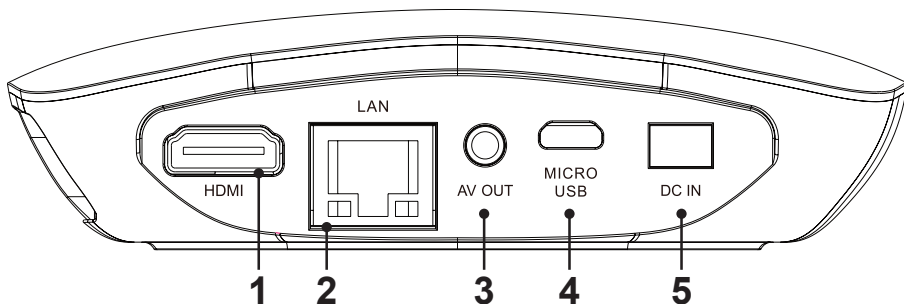


1. microSD / TF карт-рідер

2. Кнопка відновлення прошивки

3. USB 2.0 HOST порт

Вид ззаду



1. HDMI-вихід

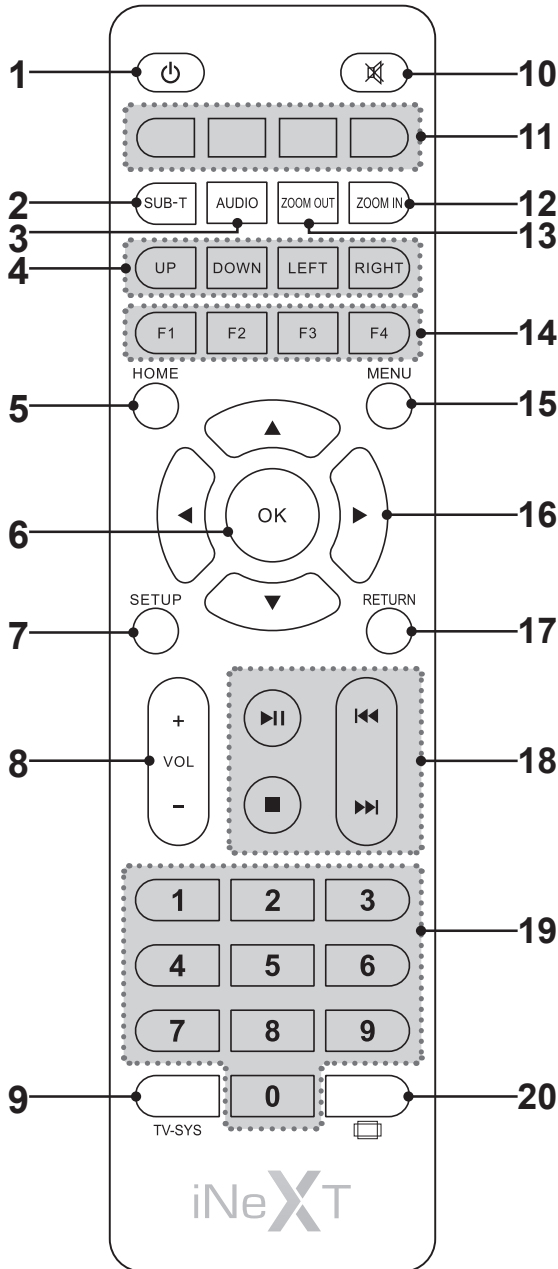
2. Порт LAN

3. Композитний відеовихід та аналоговий стереовихід

4. Micro USB порт

5. Роз'єм живлення

Пульт керування



No.	Кнопка	Дія
1	Power	Натисніть для ввімкнення програвача або переходу до режиму очікування.
2	Subtitle	Натисніть для налаштування субтитрів.
3	Audio	Натисніть, щоб обрати звукову доріжку.
4, 11, 14	Function keys	Функціонал залежить від додатку.
5	Home	Натисніть для переходу до головного меню.
6	OK	Натисніть OK для підтвердження дії.
7	Setup	Натисніть для переходу до меню налаштувань.
8	VOL+/-	Натисніть для збільшення/зменшення гучності.
9	TV SYS.	Натисніть для переключення між режимами NTSC, PAL, 480P, 576P, 720P, 1080I, и 1080P.
10	Mute	Натисніть, щоб увімкнути/вимкнути звук.
12, 13, 20	Zoom	Натисніть для збільшення/зменшення масштабу зображення.
15	Menu	Натисніть, щоб показати/згорнути меню опцій.
16	Navigational buttons	Натисніть для навігації.
17	Return	Натисніть для повернення в попереднє вікно меню.
18	PLAY, PAUSE, STOP, PREV, NEXT	Натисніть для управління процесом відтворення.
19	Numeric buttons	Натисніть для вводу цифр.

Краткое руководство

Русский

Введение

iNeXT TV 2 - полнофункциональный сетевой медиаплеер.

При производстве этого проигрывателя была учтена Ваша безопасность.

Для того чтобы безопасно и эффективно использовать этот проигрыватель, пожалуйста, перед использованием прочтите данное руководство.

Основные особенности

- Процессор: Amlogic S805
- Встроенный WiFi
- Полная поддержка IPTV и Video on Demand
- 100 Mbit/s LAN

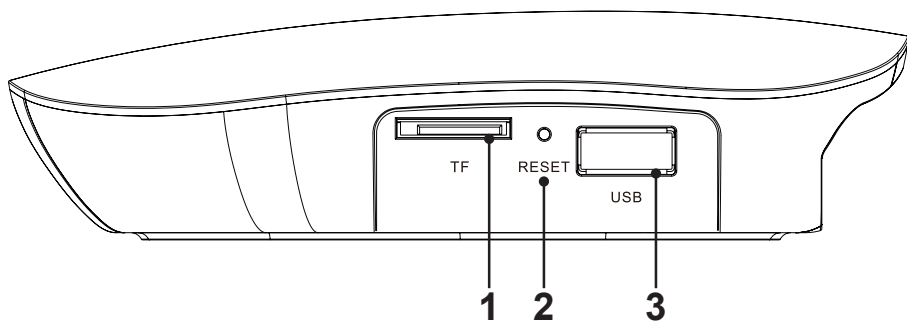
Содержимое коробки

- iNeXT TV 2
- Кабель HDMI
- Пульт управления
- «AAA» элементы питания для пульта управления, 2 шт.
- AC/DC адаптер питания
- Краткое руководство

Примечание: Содержимое коробки может отличаться от данного списка в зависимости от Вашего региона и дистрибьютора.

Внешний вид

Вид справа

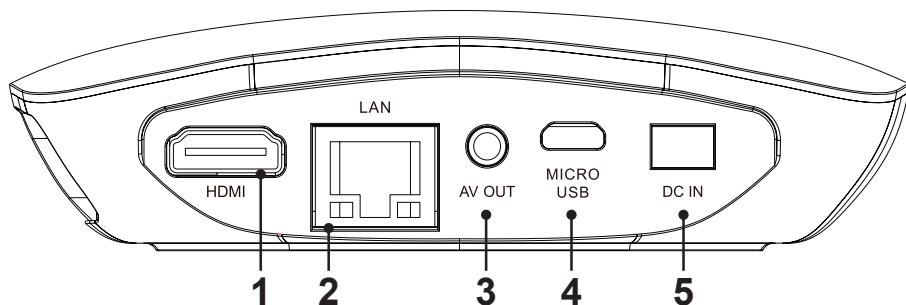


1. microSD / TF кардридер

2. Кнопка восстановления прошивки

3. USB 2.0 HOST порт

Вид сзади



1. HDMI-выход

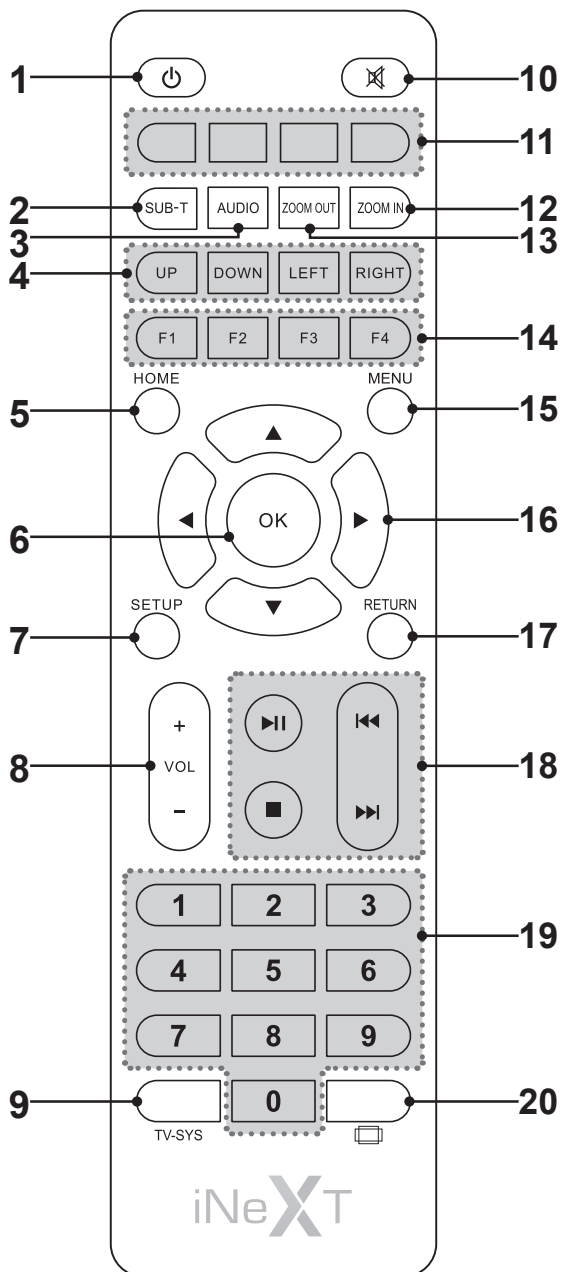
2. Порт LAN

3. Композитный видеовыход и аналоговый
стереовыход

4. Micro USB порт

5. Разъём питания

Пульт управления



№.	Кнопка	Действие
1	Power	Нажмите, чтобы включить плеер или перейти в режим ожидания.
2	Subtitle	Нажмите, чтобы настроить субтитры.
3	Audio	Нажмите, чтобы выбрать звуковую дорожку.
4, 11, 14	Function keys	Функционал зависит от приложения.
5	Home	Нажмите для перехода в главное меню.
6	OK	Нажмите OK для подтверждения действия.
7	Setup	Нажмите для перехода в меню настроек.
8	VOL+/-	Нажмите для увеличения/уменьшения громкости.
9	TV SYS.	Нажимайте для переключения между режимами NTSC, PAL, 480P, 576P, 720P, 1080I, и 1080P.
10	Mute	Нажмите, чтобы выключить/включить звук.
12, 13, 20	Zoom	Нажмите для увеличения масштаба изображения.
15	Menu	Нажмите, чтобы показать / скрыть меню опций.
16	Navigational buttons	Нажмите на стрелочки для выбора опции.
17	Return	Нажмите для возврата в предыдущее окно в меню.
18	PLAY, PAUSE, STOP, PREV, NEXT	Нажмите для управления процессом воспроизведения.
19	Numeric buttons	Нажмите для ввода цифр.

iNeXT

www.inext-hd.eu